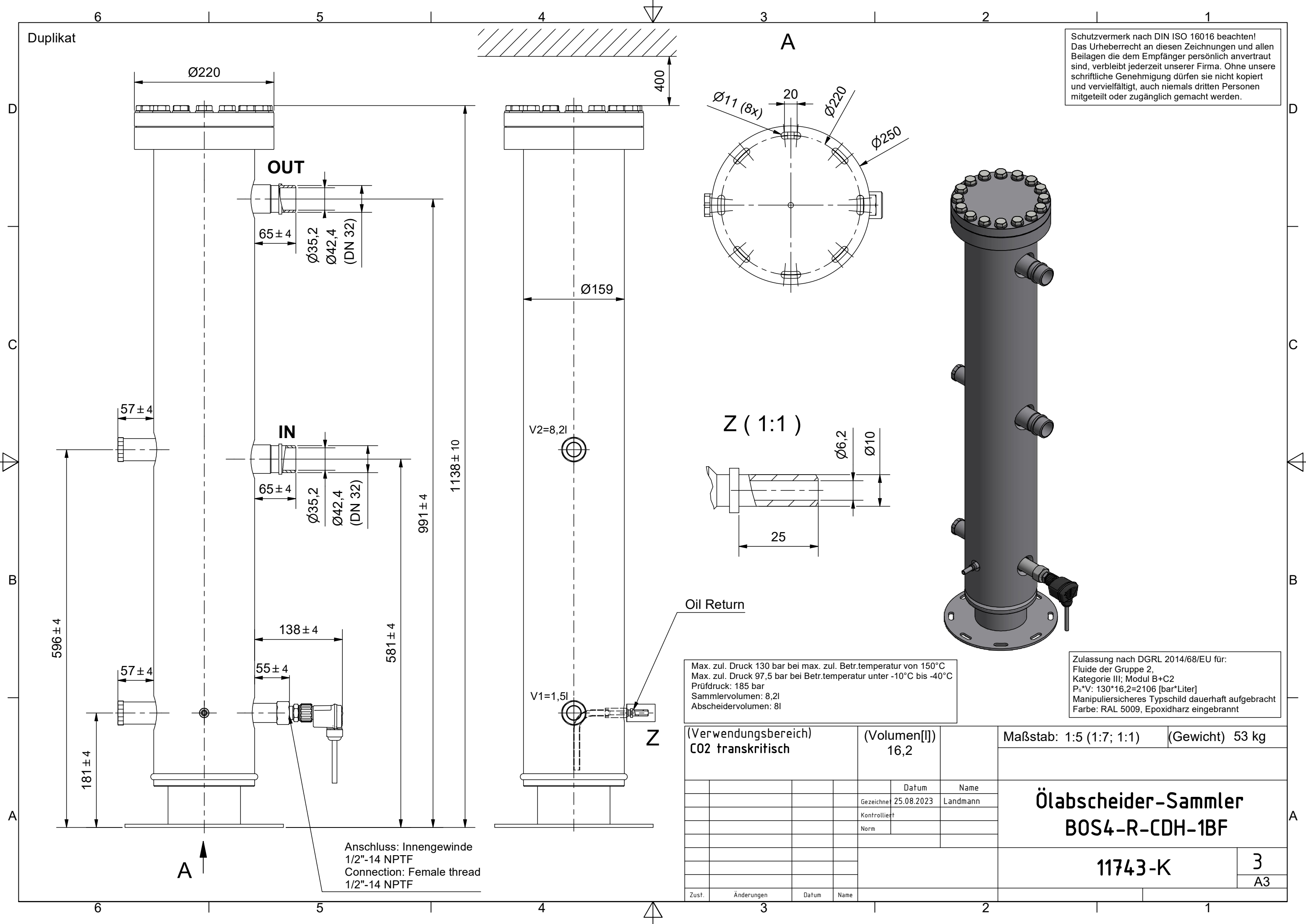


Duplikat

Schutzvermerk nach DIN ISO 16016 beachten!
 Das Urheberrecht an diesen Zeichnungen und allen Beilagen die dem Empfänger persönlich anvertraut sind, verbleibt jederzeit unserer Firma. Ohne unsere schriftliche Genehmigung dürfen sie nicht kopiert und vervielfältigt, auch niemals dritten Personen mitgeteilt oder zugänglich gemacht werden.



Anschluss: Innengewinde
 1/2"-14 NPTF
 Connection: Female thread
 1/2"-14 NPTF

Max. zul. Druck 130 bar bei max. zul. Betr.temperatur von 150°C
 Max. zul. Druck 97,5 bar bei Betr.temperatur unter -10°C bis -40°C
 Prüfdruck: 185 bar
 Sammlervolumen: 8,2l
 Abscheidervolumen: 8l

Zulassung nach DGRL 2014/68/EU für:
 Fluide der Gruppe 2,
 Kategorie III; Modul B+C2
 P_s*V: 130*16,2=2106 [bar*Liter]
 Manipuliersicheres Typschild dauerhaft aufgebracht
 Farbe: RAL 5009, Epoxidharz eingebrannt

(Verwendungsbereich) CO2 transkritisch		(Volumen[l]) 16,2		Maßstab: 1:5 (1:7; 1:1)		(Gewicht) 53 kg	
				Ölabscheider-Sammler BOS4-R-CDH-1BF			
				11743-K		3 A3	
Zust.	Änderungen	Datum	Name				